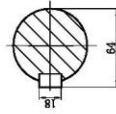
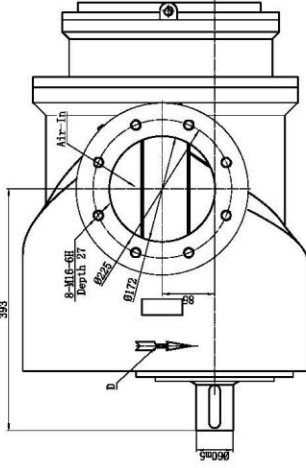
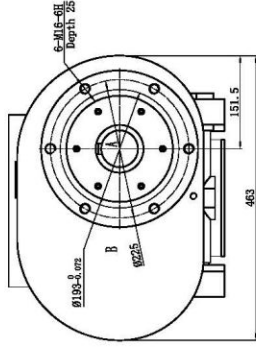
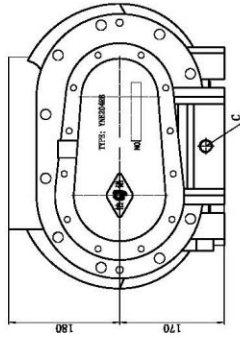
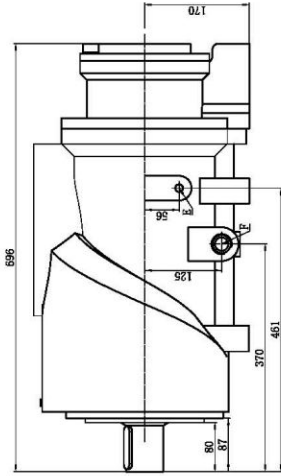
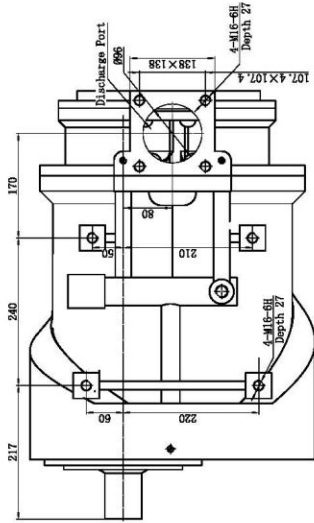


- A—Male Rotor
- B—Female Rotor
- C—Thermometric nozzle of exhaust port M20X1.5-6H
- D—Rotation Direction
- E—Oil return from separator M14x1.5-6H
- F—Air end oil-in M33X2-6H



规格	型号	材料	重量	数量	备注
设计	工艺	审核	批准	日期	
平面安装图			主机	YN2048B	
信诺					