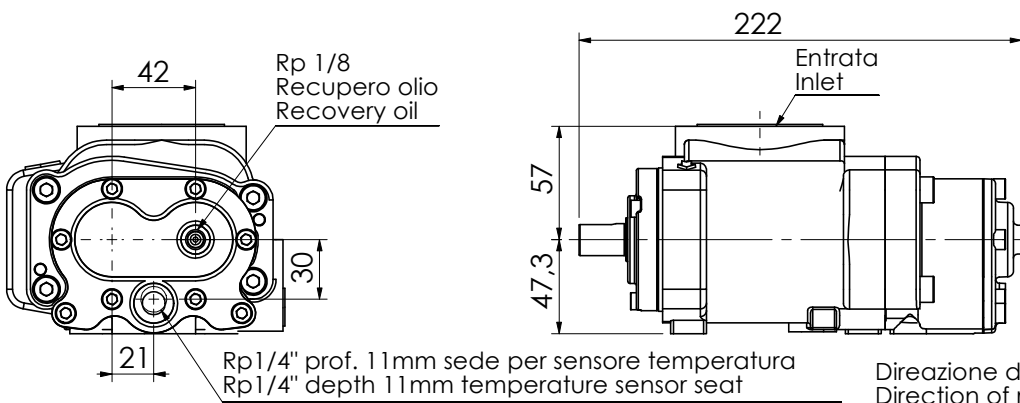
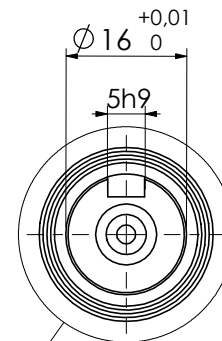
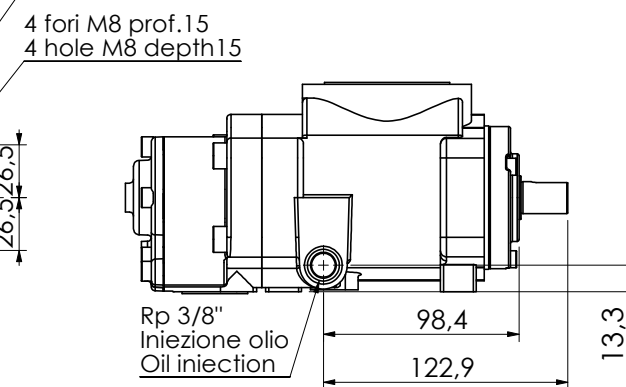


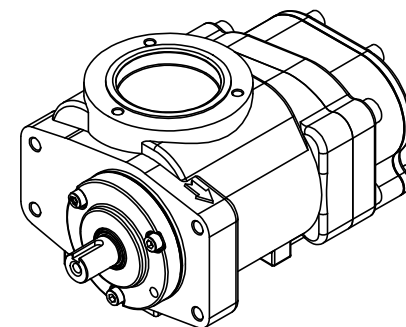
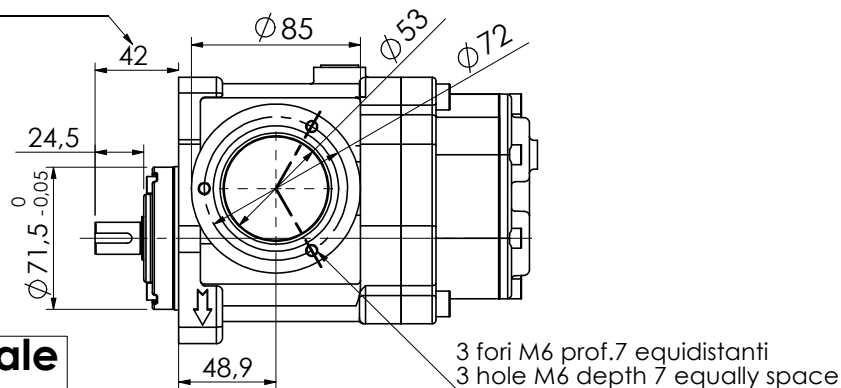
3 fori M8 prof. 9 connessione basamento
 3 hole M8 depth 9 baseplate connection



Rp 1/4" prof. 11 mm sede per sensore temperatura
 Rp 1/4" depth 11 mm temperature sensor seat



Dimensioni di riferimento per battuta campana
 Reference dimensions for bell beat

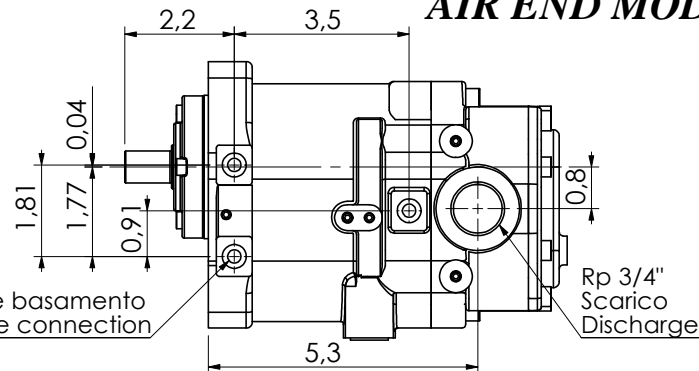
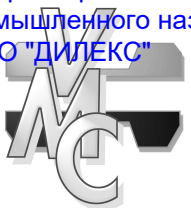


S.I. sistema internazionale

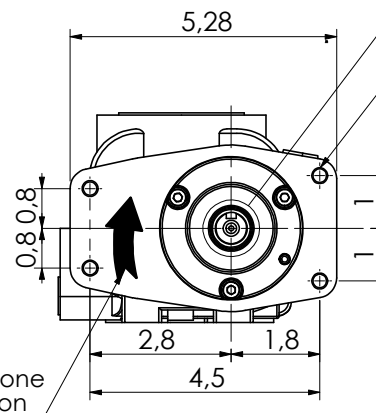
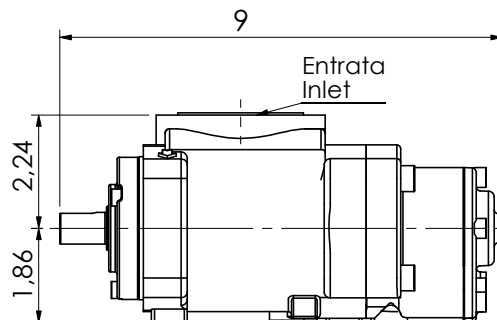
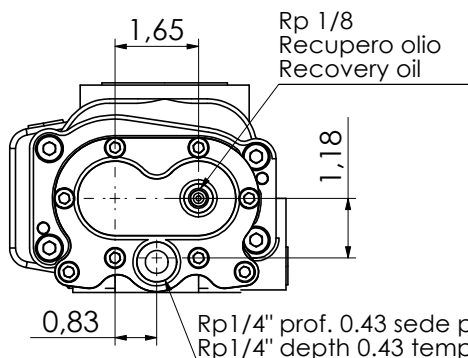
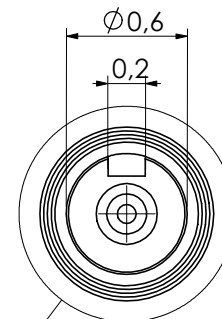
Le quote mostrate sono in mm
 The showed dimensions are in mm

TIPO TYPE	PQ	REVISIONE REVISION	02	DATA DATE	06/2009	ARTICOLO ARTICLE	900	MODELLO MODEL	.60	00
--------------	----	-----------------------	----	--------------	---------	---------------------	-----	------------------	-----	----

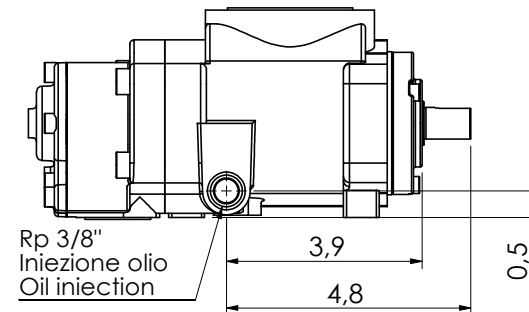
Valvole brevettate per compressori rotativi a vite e a pistoni
 Patented valves for piston and screw rotary compressors
GRUPPO VITE MOD. V60/B FAS
AIR END MOD. V60/B FAS



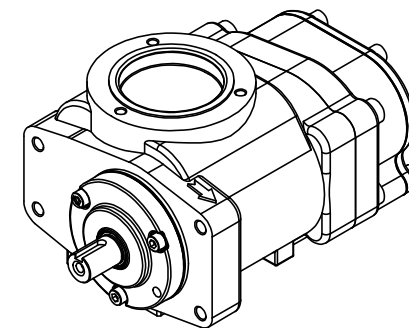
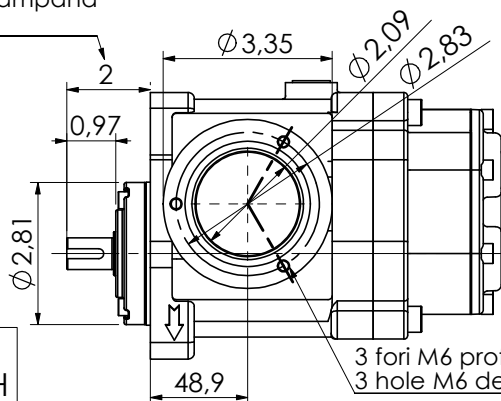
3 fori M8 prof. 0,35 connessione basamento
 3 hole M8 depth 0,35 baseplate connection



4 fori M8 prof. 0,59
 4 hole M8 depth 0,59



Dimensione di riferimento per battuta campana
 Reference dimensions bell beat



U.S. units system

The showed dimensions are in INCH
 Le quote mostrate sono in POLLICI

TIPO TYPE	PQ	REVISIONE REVISION	00	DATA DATE	06/2009	ARTICOLO ARTICLE	.60	MODELLO MODEL	00
--------------	----	-----------------------	----	--------------	---------	---------------------	-----	------------------	----