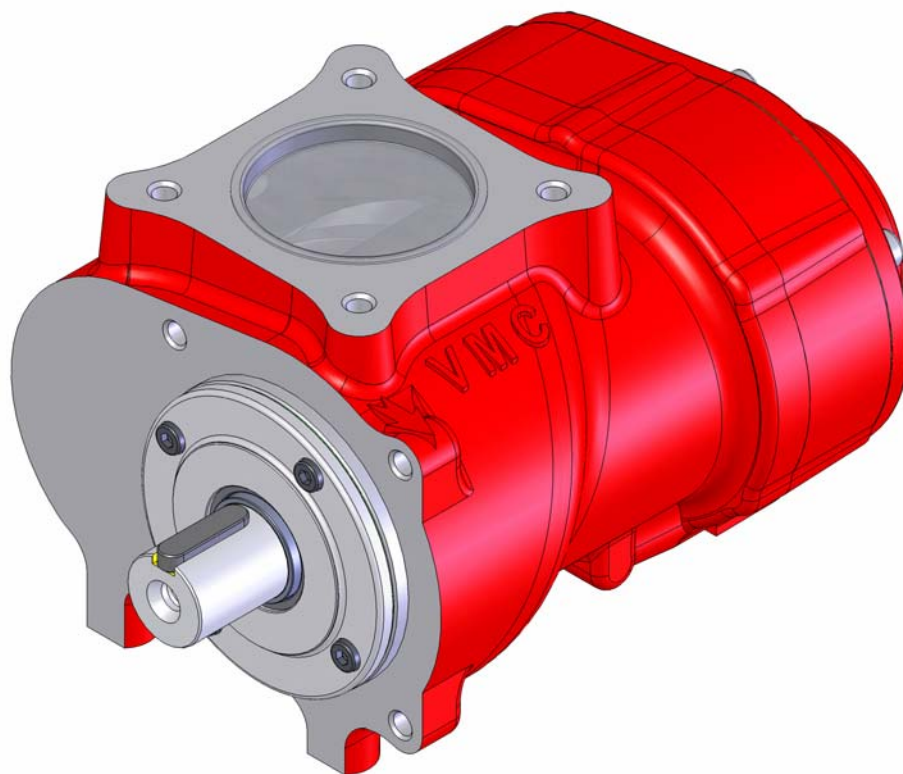


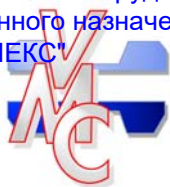
# GRUPPO VITE MODELLO V110 AIR-END GROUP V110 MODEL



VERSIONE ITALIANO/INGLESE REVISIONE 01  
ITALIAN/ENGLISH VERSION REVISION 01



TIPO TYPE	DC	REVISIONE REVISION	01	DATA DATE	07/2007	GRUPPO LINE	920	ARTICOLO ARTICLE	10	MODELLO MODEL	00
--------------	----	-----------------------	----	--------------	---------	----------------	-----	---------------------	----	------------------	----



**DICHIARAZIONE DEL FABBRICANTE**  
**ALLEGATO II B *Direttiva Macchine 98/37/CE***

Con la presente **VMC S.p.A.** sita in Via Almerico Da Schio, 4/A-B Creazzo (VI) dichiara che i compressori lubrificati per aria a vite modelli: *V60, V90, V90/VTDM, V110, V110/VTDM, V150, V150/VTDM* sono forniti per essere installati all'interno di una macchina o assemblati con altre macchine facenti parte di macchinari.

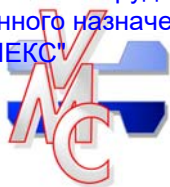
I prodotti menzionati non dovranno essere messi in servizio fino a quando le macchine, ove essi sono installati, non siano state dichiarate conformi alle disposizioni della **Direttiva 98/37/CE**.

Nome: *Alberto Scala*

Funzione: *Responsabile Tecnico*

Data: 12/07/2007

Firma: \_\_\_\_\_



**MANUFACTURER'S DECLARATION**  
**ANNEX II B *Machines Directives 98/37/EC***

With this document, **VMC S.p.A.** placed in Via Almerico Da Schio, 4/A – B Creazzo (VI) declares:  
lubricated air-end models *V60, V90, V90/VTDM, V110, V110/VTDM, V150, V150/VTDM* are  
supplied to be installed into a machine or put together with other machines.

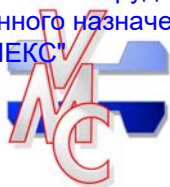
The above products must not be on service until the machines that contain them were declared in  
accordance to **98/37/CE**.

Name: *Alberto Scala*

Office: *Technical Responsible*

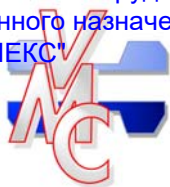
Date: 12/07/2007

Signature: \_\_\_\_\_



## SOMMARIO - SUMMARY

<b>1</b>	<b>DATI TECNICI .....</b>	<b>4</b>
	<i>ENGINEERING DATA .....</i>	<i>4</i>
<b>2</b>	<b>INFORMAZIONI GENERALI .....</b>	<b>6</b>
	<i>GENERAL INFORMATION .....</i>	<i>6</i>
2.1	RACCOMANDAZIONI GENERALI .....	6
	<i>RECOMMENDATIONS FOR PLANT PROTECTION .....</i>	<i>6</i>
2.2	SCelta DEL LUBRIFICANTE.....	7
	<i>CHOICE OF LUBRICANTS .....</i>	<i>7</i>
2.3	ACQUA DI CONDENSA NELL'OLIO.....	7
	<i>CONDENSE WATER IN THE OIL .....</i>	<i>7</i>
2.4	FILTRAZIONE OLIO .....	8
	<i>OIL FILTERING .....</i>	<i>8</i>
2.5	FILTRAZIONE ARIA IN ASPIRAZIONE.....	9
	<i>SUCTION AIR FILTERING.....</i>	<i>9</i>
<b>3</b>	<b>DISIMBALLAGGIO .....</b>	<b>10</b>
	<i>UNPACKING .....</i>	<i>10</i>
<b>4</b>	<b>INSTALLAZIONE GRUPPO VITE.....</b>	<b>11</b>
	<i>AIR-END GROUP INSTALLATION .....</i>	<i>11</i>
4.1	COLLEGAMENTO MOTORE-GRUPPO VITE .....	12
	<i>MOTOR-SCREW GROUP LINKAGE.....</i>	<i>12</i>
4.1.1	TRASMISSIONE MEDIANTE CINGHIE.....	13
	<i>BELTS DRIVE.....</i>	<i>13</i>
4.1.2	TRASMISSIONE MEDIANTE GIUNTO .....	14
	<i>DIRECT DRIVE WITH FLEXIBLE COUPLING .....</i>	<i>14</i>
4.2	COLLEGAMENTO RECUPERO OLIO GRUPPO VITE .....	15
	<i>AIR-END RECOVERY OIL CONNECTION .....</i>	<i>15</i>
	LA LINEA DEL RECUPERO OLIO DAL DISOLEATORE AL GRUPPO VITE, DEVE NECESSARIAMENTE ESSERE FORNITA DI UNA VALVOLA DI NON RITORNO CON STROZZATURA.....	15
<b>5</b>	<b>PRIMO AVVIAMENTO.....</b>	<b>16</b>
	<i>FIRST STARTING .....</i>	<i>16</i>
5.1	UTILIZZO DEL GRUPPO VITE CON OLI A BASE SINTETICA .....	17
	<i>AIR-END GROUP USING WITH SYNTHETIC OIL.....</i>	<i>17</i>
<b>6</b>	<b>SICUREZZA NELLA MOVIMENTAZIONE, INSTALLAZIONE, UTILIZZO E MANUTENZIONE .....</b>	<b>18</b>
	<i>HANDLING, ASSEMBLING, USING AND SERVICING IN SECURITY.....</i>	<i>18</i>
6.1	MOVIMENTAZIONE - HANDLING .....	18
6.2	INSTALLAZIONE - INSTALLATION .....	18
6.3	UTILIZZO - UTILIZATION .....	18



## 1 DATI TECNICI

### ENGINEERING DATA

Tipo di macchina Type of machine	Compressore volumetrico con due viti con iniezione olio Two screws volumetric compressor at oil injection	
Comando Drive	Accoppiamento diretto o per cinghia Direct by coupling or belt	
Dimensione Rotore / Rotor dimension: <ul style="list-style-type: none"> <li>Diametro esterno vite conduttrice Outside main diameter</li> <li>L/D</li> </ul>	111.3 1.55	mm
Portata / Air capacity (ISO 1217 annex B 1996)	0.86-6	m <sup>3</sup> /min
Pressione Max lavoro Max Working Pressure	13	bar g
Pressione Min lavoro Min Working Pressure	5	bar g
Portata olio iniettata Oil injected quantity	50 - 70	l/min
Massima potenza assorbita Max input Power	37	kW
Max velocità all'albero Max main rotor speed	6700	rpm
Min velocità all'albero Min main rotor speed	1450	rpm
Max temperatura uscita aria-olio Max outlet air/oil temperature	105	°C
Temperatura ambiente Max Max Ambient Temperature	45	°C
Temperatura ambiente Min * Min Ambient Temperature *	0	°C
Peso Weight	45	kg

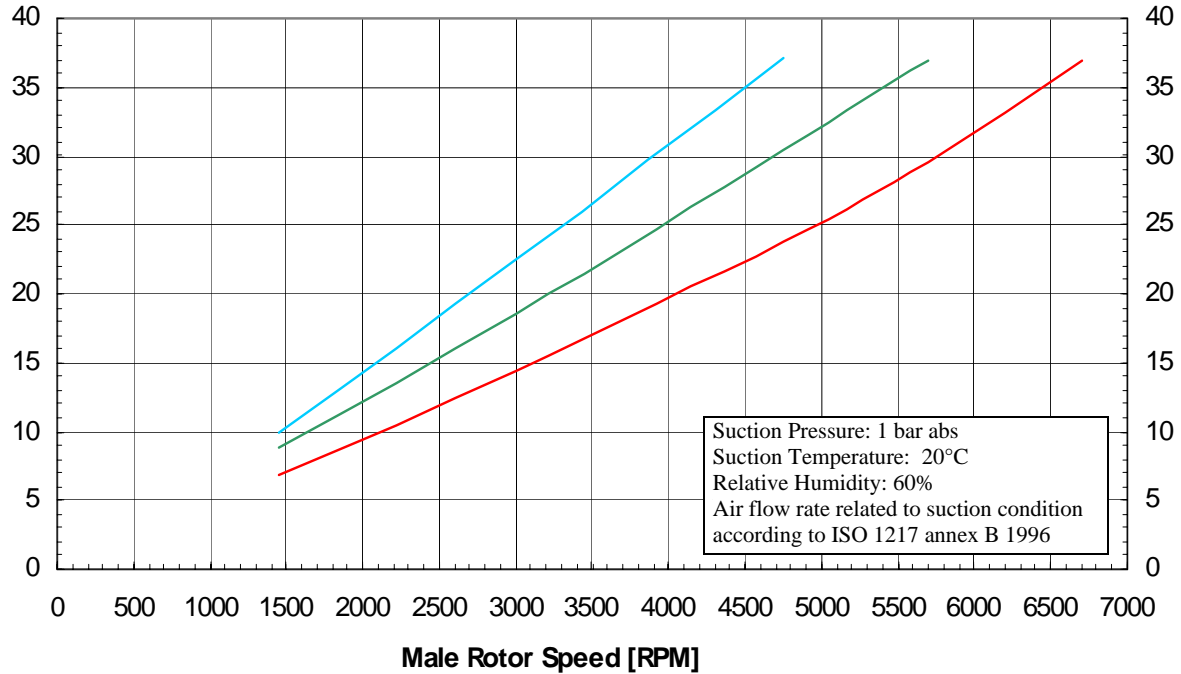
\* Quando la temperatura ambiente è inferiore ai 15°C è necessario scegliere un lubrificante ISO VG 32

\* When temperature ambient is lower than 15°C it is necessary to choose ISO VG 32 oil



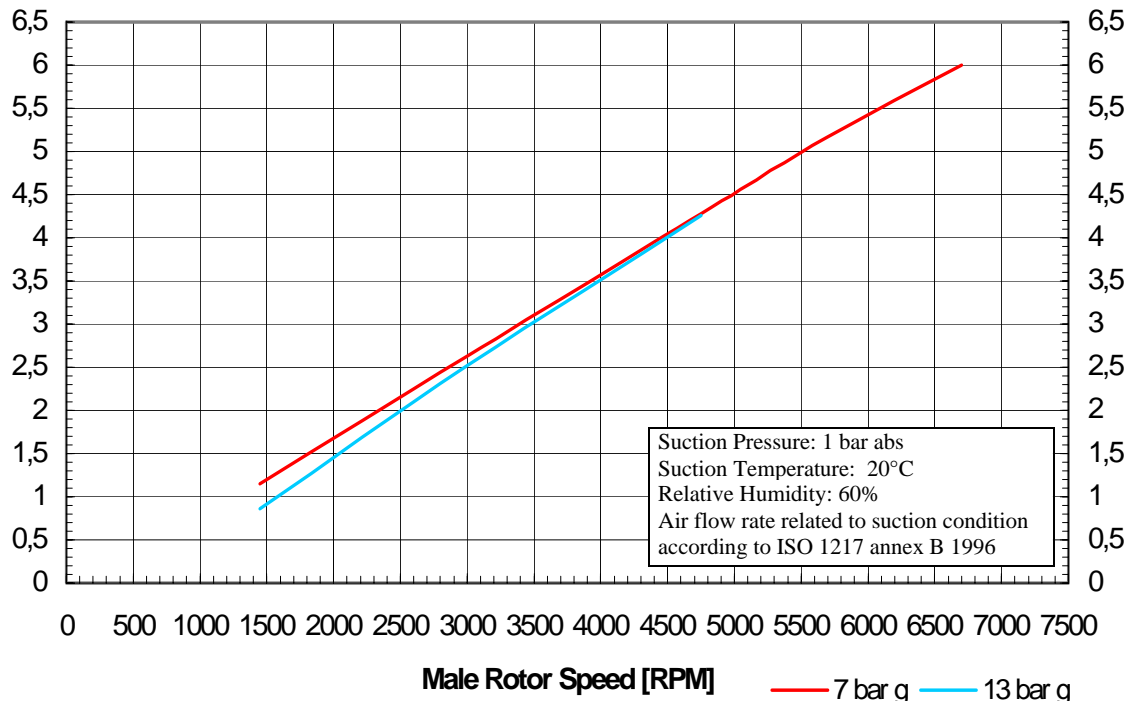
## V110 AIR END

Power [kW]

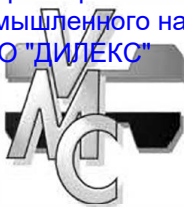


— 7 bar g — 10 bar g — 13 bar g

Capacity [m<sup>3</sup>/min]



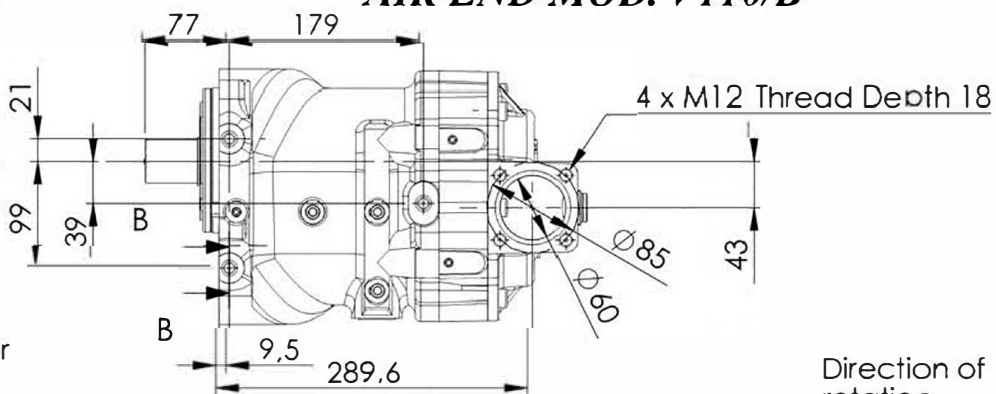
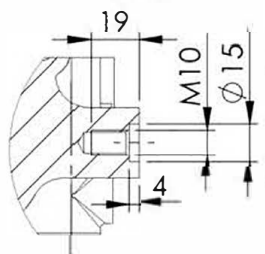
— 7 bar g — 13 bar g



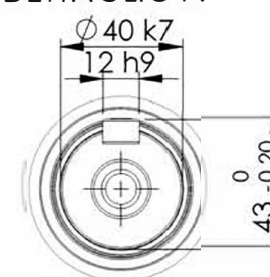
**GRUPPO VITE MOD. V110/B**  
**AIR END MOD. V110/B**

8-800-333-23-68

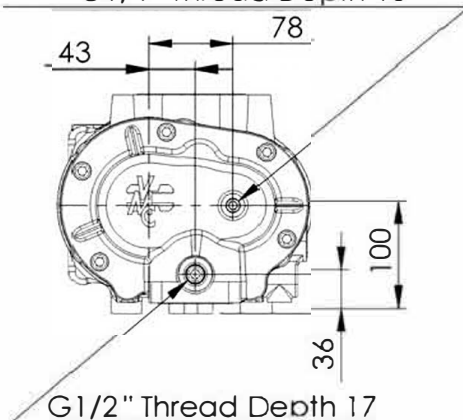
**SEZIONE B-B**  
**of 3 holes baseplate connection**



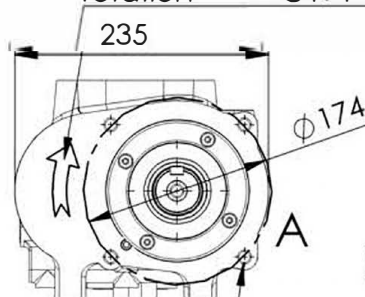
**DETTAGLIO A**



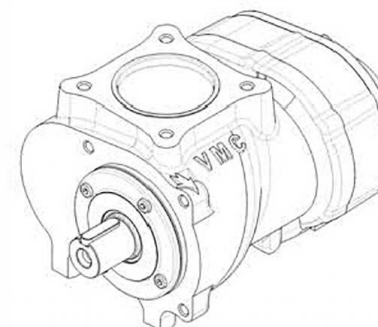
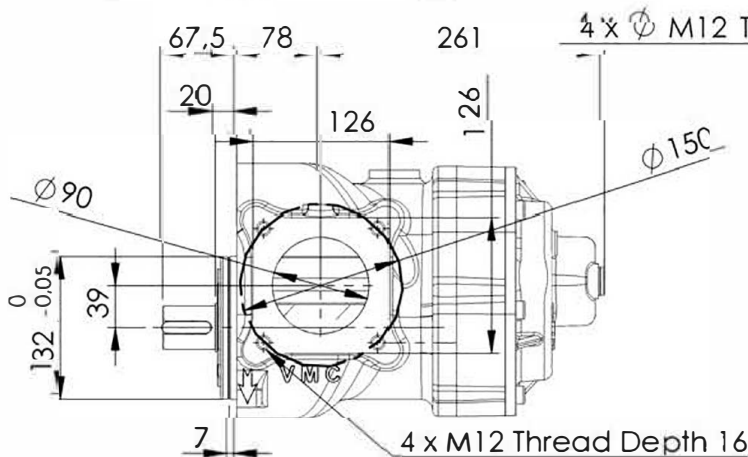
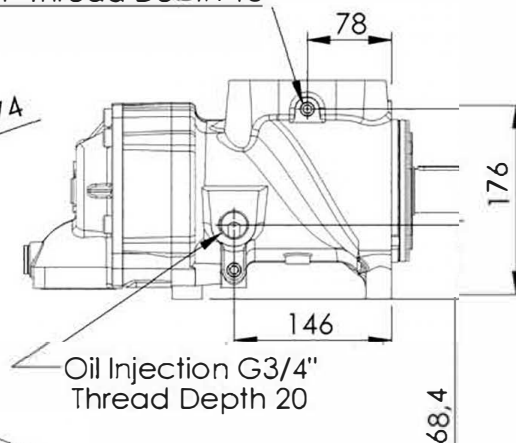
Drainage oil from oil separator  
 G1/4" Thread Depth 15

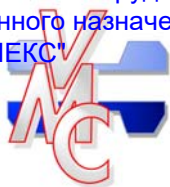


Direction of rotation



G1/4" Thread Depth 13





## 2 INFORMAZIONI GENERALI

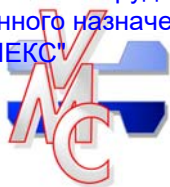
### GENERAL INFORMATION

#### 2.1 Raccomandazioni generali

##### *Recommendations for plant protection*

- Massima temperatura ammissibile allo scarico: 105°C si raccomanda perciò di monitorare la temperatura mediante una sonda
  - La minima temperatura di scarico deve essere superiore alla temperatura di rugiada
  - Minima pressione di scarico in fase di carico: 6 bar (assoluta)
  - Massima pressione di scarico: 14 bar (assoluta)
  - Utilizzare valvole di aspirazione che fungano anche da valvole di non ritorno e che siano in grado di depressurizzare l'impianto quando il motore non è in rotazione
  - Assicurarsi che la coppia del motore sia superiore a quella richiesta dal compressore anche nella fase di avvio (stella).
- 
- *Maximum permissible discharge temperature: 105°C. It is necessary monitoring the temperature with temperature probe*
  - *The minimum discharge temperature must be above the dew point temperature*
  - *Minimum permissible discharge pressure: 6 bar (abs) during loading phase*
  - *Maximum permissible discharge pressure: 14 bar (abs)*
  - *It is necessary to rig the air-end with intake valve that is supplied of check valve and venting valve*
  - *Making sure that the motor torque is above to the that demand of compressor, even during the run-up time when the electric connection is still in star configuration*





## 2.2 Scelta del lubrificante

### *Choice of lubricants*

Si consiglia l'uso di olio minerale idraulico con additivi per ridurre l'ossidazione, la formazione di schiuma, l'emulsività. Dovrà inoltre possedere basso punto di scorrimento, alto punto di infiammabilità. In alternativa è possibile utilizzare olio di tipo sintetico.

La scelta del lubrificante dipende dalla temperatura di iniezione come da tabella sotto elencata:

*VMC recommends using hydraulic oils with additives for the oxidation reducing, foaming formation, emulsion. It must have a low pour point and high flash point.*

*Besides the mineral oils often used, synthetic lubricant can also be employed.*

*The recommendations of the following table are valid depending on the injection temperatures:*

<b>Injection temperature °C</b>	<b>Up to 50</b>	<b>Up to 60</b>	<b>Up to 70</b>
ISO viscosity class	VG 32	VG 46	VG 68
Viscosity at 40°C mm <sup>2</sup> /s	28.8-35.2	41.4-50.6	61.2-74.8

## 2.3 Acqua di condensa nell'olio

### *Condense water in the oil*

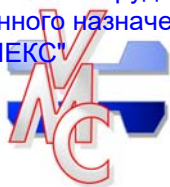
Se la temperatura dell'olio è inferiore al punto di rugiada dell'aria, goccioline di acqua si mescolano nell'olio. Questo causa il rischio di una cattiva lubrificazione dei cuscinetti in quanto porta discontinuità del film lubrificante.

*Whether the oil temperature during function conditions is lower than the air dew point, water can mix with the oil. In such case water in the oil can lead to discontinuance of lubricating film and thus to severe bearing damages.*

Esempio:

*Example:*

<b>Condizioni di aspirazione</b> <i>Inlet conditions</i>		<b>Punto di rugiada a 10 bar g</b> <i>Dew point a 10 bar g</i>
20 °C	60 %	56 °C
35 °C	70 %	79.5 °C



## 2.4 Filtrazione olio

### *Oil filtering*

Porre attenzione alla filtrazione dell'olio in modo da scongiurare il rischio di danneggiare i cuscinetti e ridurre la vita dei medesimi.

A tale scopo si consiglia di filtrare con ritenzione  $\beta_{25} = 75$  secondo la norma DIN ISO 4572.

Esempio:

$\beta_{25} = 75$  :

Misura della maglia: 25  $\mu m$

Percentuale di particelle di diametro superiore che passano:  $100/75 = 1.3333\%$

Percentuale di particelle inferiori alla misura della maglia:  $100 - (100/75) = 98.667\%$

$\beta_{10} = 100$  :

Misura della maglia: 10  $\mu m$

Percentuale di particelle di diametro superiore che passano:  $100/100 = 1\%$

Percentuale di particelle inferiori alla misura della maglia:  $100 - (100/100) = 99\%$

Porre attenzione che il filtro sia fornito di valvola bypass e che questa non intervenga sovente, soprattutto quando l'olio freddo presenta maggiore viscosità.

*Pay attention the oil filtration in order to avoid risks of damaging the bearing or reduce their life.*

*We suggest filter-meshing  $\beta_{25} = 75$  accordance to DIN ISO 4572*

*Example:*

$\beta_{25} = 75$  :

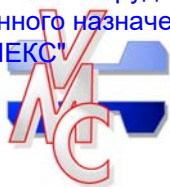
*Particle size: 25  $\mu m$*

*Retention degree is:  $100 - (100/75) = 98.667\%$*

$\beta_{10} = 100$  :

*Particle size: 10  $\mu m$*

*Retention degree is:  $100 - (100/100) = 99\%$*



## 2.5 Filtrazione Aria in aspirazione

### *Suction air filtering*

Fare riferimento al grado di filtrazione secondo diagramma sotto riportato.

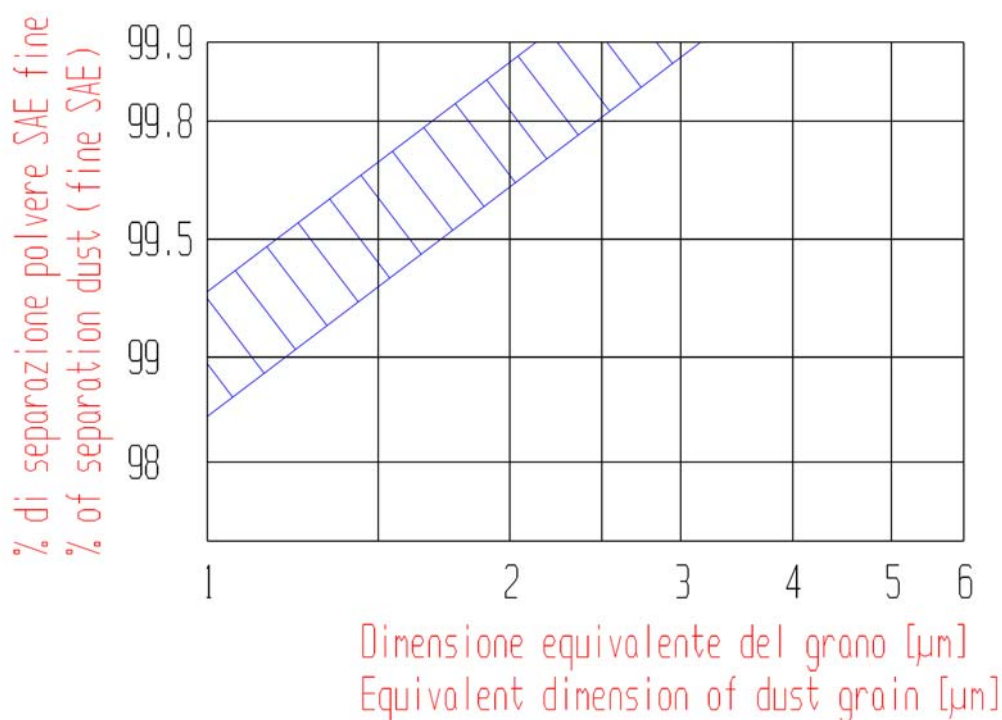
La durata del filtro aria è commisurata alla qualità dell'aria ambiente oltre che all'altezza dal suolo della bocca del filtro

Al fine di preservare l'efficienza energetica del gruppo vite si consiglia di progettare il canale di aspirazione per perdite di carico inferiori a 0.04 bar, comprendendo filtro aria condotto e valvola di aspirazione.

*We suggest using mesh width referring to the following diagram.*

*The air intake life period depend on ambient air quality and the height above floor of air inlet*

*In order to preserve compressor energy efficiency we suggest to design the inlet channel so that the pressure drop will be lower than 0.04 bar including air filter, duct and suction valve.*





### 3 DISIMBALLAGGIO

#### *UNPACKING*

Disimballare con molta cura il gruppo vite, evitando sollecitazioni e capovolgimenti. Porre molta attenzione all'albero vite.

Estrarre la vite dall'imballo con l'ausilio di apposite attrezzature (**figura 1**) e secondo gli accorgimenti di sicurezza (vedi **punto 6.1**).

Smaltire l'imballaggio secondo le norme ecologiche vigenti.

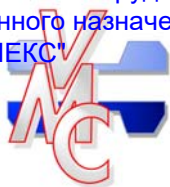
*Pay attention to unpack the air-end group, to avoid solicitation and overturning. Put more attention for the shaft of air-end.*

*Extract the air-end from packing with the aid of appropriate equipments (figure 1) and in accordance with the safety rules (to see point 6.1).*

*Dispose of the packaging in compliance with the current waste disposal regulations.*



**Figura1-Picture1**



## 4 INSTALLAZIONE GRUPPO VITE

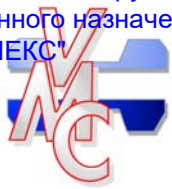
### *AIR-END GROUP INSTALLATION*

- Qualora fosse necessario pulire e lubrificare l'estremità dell'albero della vite, evitare di coinvolgere la tenuta paraolio al fine di non danneggiarla.

*To clean and lubricate the air-end shaft if it is necessary: the shaft seal mustn't be damaged.*

- Assicurarsi che il gruppo vite sia perfettamente fissato alla macchina d'utilizzo.

*Make sure that the air-end is strong fixed to the machine.*



#### 4.1 COLLEGAMENTO MOTORE-GRUPPO VITE

##### *MOTOR-SCREW GROUP LINKAGE*

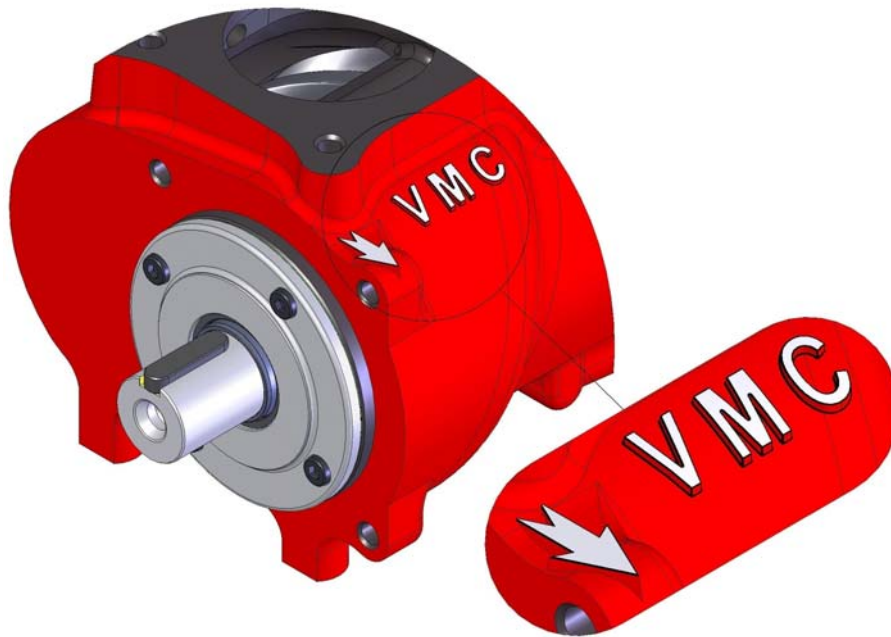


Figura 2- Picture 2

Dopo aver collegato il motore elettrico alla vite verificare che il verso di rotazione sia uguale a quello indicato dalla freccia in rilievo sul corpo della vite (vedere **figura 2**).



#### **ATTENZIONE!**

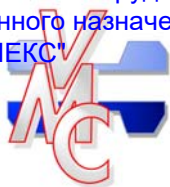
La rotazione dell'albero nella direzione contraria a quella indicata può danneggiare la vite!

*After the connection between air-end and motor, check the direction of motion: follow the raised arrow on the body of screw. (See the **picture 2**).*



#### **ATTENTION!**

*If the direction of shaft rotation is opposed to the indicated direction, air-end will be damaged.*



#### 4.1.1 TRASMISSIONE MEDIANTE CINGHIE

##### **BELTS DRIVE**

Se la trasmissione tra albero vite e albero motore è di tipo “a cinghia” assicurarsi che le pulegge montate sugli alberi siano ben allineate tra loro e che le cinghie siano tese correttamente.

Per il montaggio della cinghia riferirsi alla **figura 3**.

Per una trasmissione a cinghie si consiglia l'utilizzo del modello “POLY V” con una tensione raccomandata non superiore ai valori in tabella sotto riportata.



##### **ATTENZIONE!**

Un'eccessiva tensione delle cinghie causa una diminuzione della durata dei cuscinetti della vite.

Una volta azionata la macchina, la trasmissione deve essere protetto per evitare di causare danni al personale.

*If the transmission between air-end shaft and motor shaft is “belt drive”, air-end and motor pulleys should be correctly in line. Make sure belt is correctly stretched.*

*For assembly belt drive to see **picture 3**.*

*“POLY V” belt model is recommended. The recommended belt tension must be under value in the following table.*

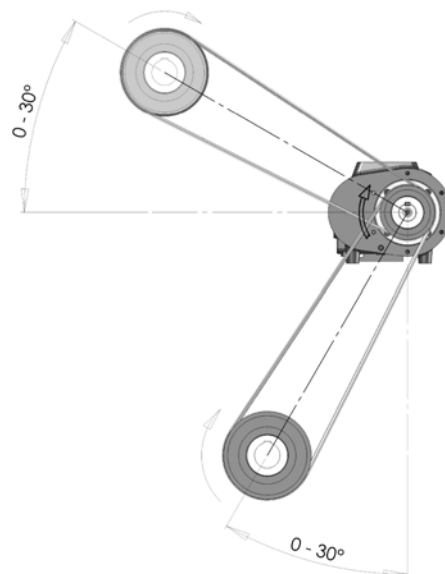


##### **ATTENTION!**

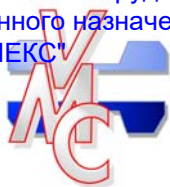
Excessive belts tension of belts causes decrease the life of air-end bearings.

*When the machine is operated, the transmission must be protected to avoid personal accidents.*

<b>MODELLO</b> <i>MODEL</i>	<b>TENSIONE MAX</b> <i>MAX TENSION FORCE</i> [N]
<b>V110</b>	<b>2000</b>



**Figura 3- Picture 3**



#### 4.1.2 TRASMISSIONE MEDIANTE GIUNTO

##### *DIRECT DRIVE WITH FLEXIBLE COUPLING*

Se la trasmissione tra albero vite e albero motore avviene in presa diretta, i due alberi devono essere collegati tra loro con giunto elastico ad elementi elastici individuali.

*If the transmission between air-end and motor shafts is direct drive, the two shafts will be connected with a flexible coupling between them.*



##### **ATTENZIONE!**

Il giunto non deve essere lubrificato.

Assicurarsi che l'albero motore e l'albero della vite siano ben allineati tra loro.

Una volta azionata la macchina, il giunto deve essere protetto per evitare di causare danni al personale.



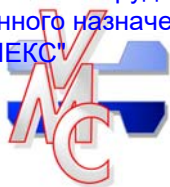
##### **ATTENTION!**

*The flexible coupling mustn't be lubricated.*

*Check motor and air-end shaft: they must be correctly in line between them.*

*When the machine is operated, the flexible coupling must be protected to avoid personal accidents.*





## 4.2 COLLEGAMENTO RECUPERO OLIO GRUPPO VITE

### AIR-END RECOVERY OIL CONNECTION

La linea del recupero olio dal disoleatore al gruppo vite, deve necessariamente essere fornita di una valvola di non ritorno con strozzatura.

La funzione di non ritorno è necessaria per impedire che il lubrificante recuperato proveniente dal filtro disoleatore ritorni durante le fasi di fermo macchina allo stesso filtro. La strozzatura (foro calibrato) è necessaria per ridurre la portata d'aria dal disoleatore al gruppo vite durante la fase di recupero olio.

Si consiglia d'utilizzare un visore recupero olio VMC **figura 4**, il quale permette d'avere:

1. Il controllo del passaggio del lubrificante del recupero
2. La funzione valvola di non ritorno
3. La funzione di strozzatura

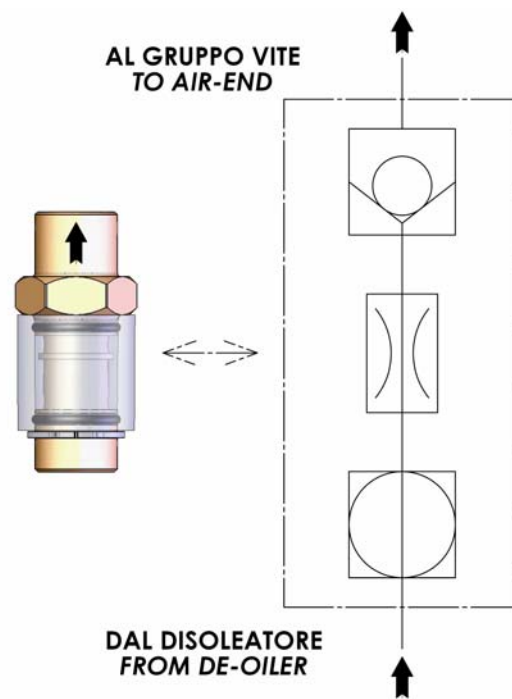


Figura 4- Picture 4

#### **ATTENTION:**

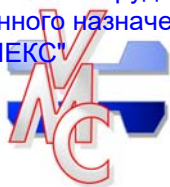
*The oil recovery line from de-oiler to Air-end, must have the non-return valve with fixed restriction.*

*The no-return function is necessary for preventing the oil return in the de-oiler filter during the off machine phaser.*

*The fixed restriction (calibrate nozzle) is necessary for reducing air capacity from the de-oiler to the air-end, during the phase of recovery oil.*

*It is advise to use a VMC's oil recovery viewer **picture 4**, which allows:*

1. *Check passage of the lubricate of recovery*
2. *The no-return valve*
3. *The fixed restriction*



## 5 PRIMO AVVIAMENTO

### *FIRST STARTING*

Dopo aver seguito tutti gli accorgimenti di assemblaggio del gruppo VITE illustrati nel **capitolo 4**, si può procedere con la manovra di preparazione della macchina per il primo avviamento.



#### **ATTENZIONE!**

Il gruppo VITE non dovrà essere messo in servizio fino a quando le macchine ove esso è stato installato non siano state dichiarate conformi alle disposizione della direttiva **98/37/CE**.

Prima di applicare il regolatore d'aspirazione, introdurre **circa 0,8 l** di lubrificante attraverso la bocca d'aspirazione della vite e facendo ruotare a mano nella giusta direzione i rotori.

Il gruppo vite potrebbe già contenere dell'olio residuo all'interno del suo circuito dovuto ai collaudi effettuati. Si consiglia di utilizzare lubrificanti compatibili con quello utilizzato durante il collaudo: **VALVOLINE ETC 46** (base minerale).

Per l'utilizzo di oli incompatibili, seguire la procedura descritta nel punto **5.1**.



#### **ATTENZIONE!**

Prima di effettuare qualsiasi operazione di estrazione o rabbocco olio sul compressore, disconnettere l'alimentazione elettrico e attendere che il sistema sia a pressione ambiente. Maneggiare il lubrificante con adeguate protezioni.

*After air-end installation with all shrewdness showed in **chapter 4**, prepare the machine for its first starting.*



#### **ATTENTION!**

*The machine where this product is assembled must have the declaration of conformity to **98/37/CE**.*

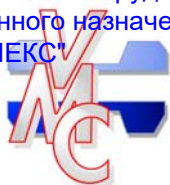
*Before to application intake valve, inject **about 0,8 l** of lubricating oil into air inlet of air-end. This action is possible if the operator rotates the screw shaft to correct sense by manual motion.*

*After air-end general test, the machine could have residual oil into the circuit. Lubricating oil used in general test is **VALVOLINE ETC 46** (mineral oil). To use incompatible lubricating oil, you will follow the instructions write in **5.1** point.*



#### **ATTENTION!**

*Before any oil extraction or topping up operations from machine, switch off the machine and wait until the pressure and temperature of the system are like ambient pressure. Use the lubricant with suitable protection.*



## 5.1 UTILIZZO DEL GRUPPO VITE CON OLI A BASE SINTETICA

### *AIR-END GROUP USING WITH SYNTHETIC OIL*

Il gruppo vite viene collaudato con olio minerale, questo comporta dei residui di esso all'interno del gruppo vite.

Se si desidera utilizzare olio a base sintetica è necessario compiere un "lavaggio" del gruppo vite.

Seguire la seguente procedura:

- Togliere i tappi protettivi di imballaggio.
- Ruotare manualmente l'albero conduttore nel verso di compressione, allo stesso tempo introdurre dal foro di alimentazione olio sintetico nella quantità di circa 1.5 l, che così verrà espulso dalla mandata.
- Si continua a girare manualmente l'albero conduttore fino alla completa espulsione dell'olio sintetico introdotto.
- Il "lavaggio" del gruppo vite è completato.

#### **ATTENZIONE:**



se non si effettua il ciclo di "lavaggio" sopra descritto, si possono verificare problemi di lubrificazione dovuta alla possibile incompatibilità di miscelazione dei lubrificanti.  
Maneggiare il lubrificante con adeguate protezioni.  
Smaltire il lubrificante minerale secondo le norme ecologiche vigenti.

The air-end is tested with mineral oil. This involves the presence of mineral oil residual in the air-end.

If lubricating oil used is synthetic oil, it will be necessary effecting a washing cycle for air-end group.

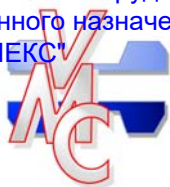
Operator will follow this procedure:

- Remove the stoppers protected of packing.
- Rotate the screw shaft to correct sense (for compression) by manual motion, in the same time, inject synthetic oil into air inlet of air-end, in quantities about 1.5 l.
- This synthetic oil it will be expelled from air-end outlet.
- Continue manually rotating the screw shaft until the complete expulsion of the introduced synthetic oil.
- The "washing" of air-end is completed.

#### **ATTENTION:**



if "washing" cycle described in the procedure isn't carrying out, you can find lubricating problem. This problem can be caused from the mix incompatibility between two kinds of lubricating oils.  
Use the lubricant with suitable protection.  
Dispose of the mineral oil in compliance with the current waste disposal regulations.



## 6 SICUREZZA NELLA MOVIMENTAZIONE, INSTALLAZIONE, UTILIZZO E MANUTENZIONE

### *HANDLING, ASSEMBLING, USING AND SERVICING IN SECURITY*

#### 6.1 MOVIMENTAZIONE - *HANDLING*

Attrezzature e/o altri sistemi utilizzati per la movimentazione del gruppo vite, dovranno essere adeguatamente dimensionati in termini di peso e di geometria. I componenti sporgenti dovranno essere adeguatamente protetti ogni volta che la macchina sarà movimentata.

La movimentazione va esercitata da personale qualificato. Attenersi in ogni caso alle norme antinfortunistiche vigenti.

*Fixtures and another systems of machine or its components handling must be correctly projected. Geometry and maximum charge must be adequate to machine. Projecting parts of machine must be protected when the machine is movement.*

*The air end group must be handled by specialised technicians only. Always comply with current safety and accident prevention regulation.*

#### 6.2 INSTALLAZIONE – *INSTALLATION*

Porre in sicurezza gli organi di trasmissione quali, giunti, pulegge. Verificare la tenuta delle tubazioni contenenti aria e/o olio. Mettere in sicurezza le connessioni elettriche dell'elettrovalvola al momento dell'installazione escludendo l'alimentazione. L'installazione va esercitata da personale qualificato. Attenersi in ogni caso alle norme antinfortunistiche vigenti

*Transmission parts like coupling and pulleys must be safe. Check the seal of air/oil pipes. Cut out power supply when solenoid valve is connecting. Electrical connections of solenoid valve must be safe. The air end group must be installed by specialised technicians only. Always comply with current safety and accident prevention regulation.*

#### 6.3 UTILIZZO – *UTILIZATION*

Durante la fase di utilizzo, dovranno essere predisposti dal costruttore tutte le protezioni relative a surriscaldamenti, aumenti di pressione e sovraccarichi di corrente, onde evitare infortuni del personale. Attenersi in ogni caso alle norme antinfortunistiche vigenti

*During use phase personnel mustn't be injured. For this reason, compressor constructor must prearrange temperature probes, pressure sensors and safety valves.*

*Always comply with current safety and accident prevention regulation.*

La ditta costruttrice si esime da qualsiasi responsabilità per danni a persone, cose causati da un impiego non corretto del gruppo vite, dalla mancata o superficiale osservanza dei criteri di sicurezza riportati nel presente documento, dalle modifiche anche lievi, dalle manomissioni e dall'impiego di parti di ricambio non originali. La società V.M.C. s.p.a. si riserva di apportare modifiche al presente manuale, a sua discrezione e senza preavviso.

*The manufacturer is not responsible for damages to people and/or objects may cause by misuse of the air-end group, non-compliance or partial compliance with safety standards mentioned in this document, changes even small ones, tampering and use of non-original spare parts.*

*V.M.C. s.p.a. reserves the right to modify the installation and run book without prior notice.*